



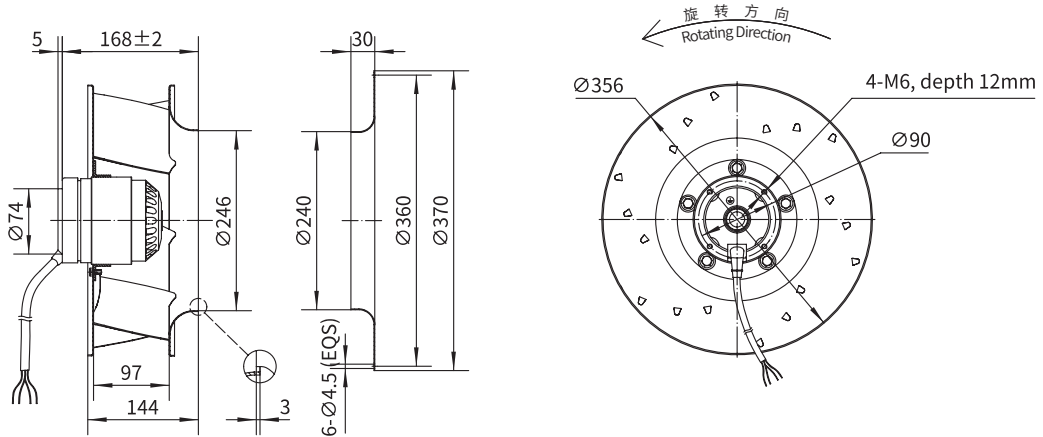
**常规金属叶轮后倾离心风机**  
**Backward Curved Centrifugal Fan with Conventional Metal Impeller**



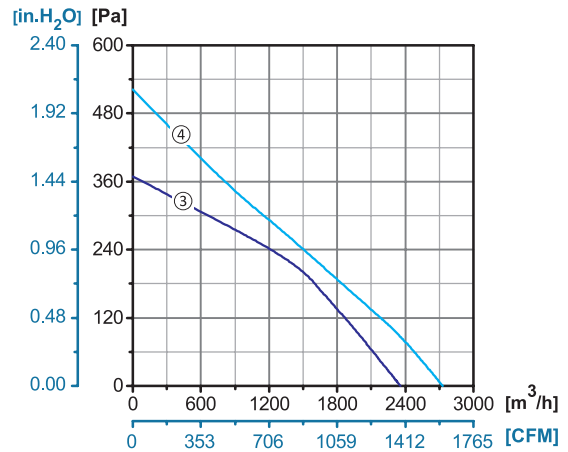
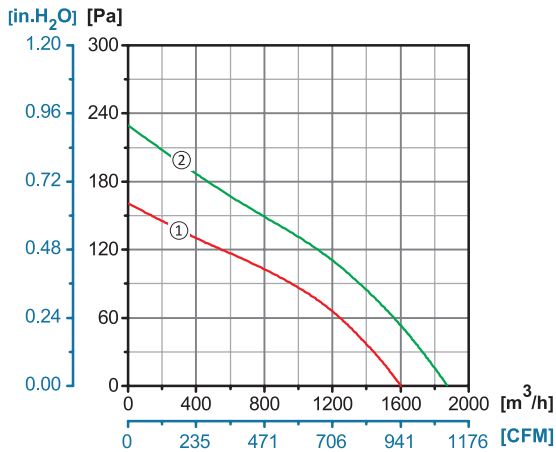
**Φ 355**

转子材质 Rotor Material: 铸铝 Aluminum Die-casting  
 叶轮材质 Impeller Material: 铝合金 Aluminum Alloy  
 防护等级 Ingress Protection: IP54  
 绝缘等级 Insulation Class: F  
 轴承类型 Bearing Type: 免维护滚珠球轴承  
 Maintenance Free Ball Bearing

**产品尺寸图 Dimensional Drawings**



**性能曲线 Performance Curves**



产品型号 Model No.	电压 Voltage	频率 Frequency	电流 Current	功率 Power	转速 Speed	电容 Capacitor	风量 Air Flow (0 Pa)	噪音 Noise	曲线 Curve	运行温度 Working Temp.	认证 Approvals
	V	Hz	A	W	RPM	μF	[m³/h]/[CFM]	dB(A)	No.	Min/Max (°C)	
YWF.B4S-355-144AB1A	110/120	60	2.00	240	1600	20	2600/1530	66	④	-30/+60	UL
YWF.B4S-355-144AB10	220/230	50	0.75	165	1400	6	2350/1382	63	③	-30/+60	CCC, CE
YWF.B4T-355-144AB10	380/400	50	0.45	178	1400	/	2380/1400	63	③	-30/+60	CCC, CE
YWF.B6S-355-144AB10	220/230	50	0.46	100	930	4	1600/941	61	①	-30/+60	CCC, CE
	220/230	60	0.50	110	1080	4	1870/1100	62	②	-30/+60	UL, CE
YWF.B6T-355-144AB10	380/400	50	0.32	100	950	/	1650/970	61	①	-30/+60	CCC, CE
	380/400	60	0.35	135	1080	/	1890/1111	62	②	-30/+60	UL, CE