



机翼形铸铝叶片轴流风机
Aluminum Die-casting Airfoil Blade Axial Fan

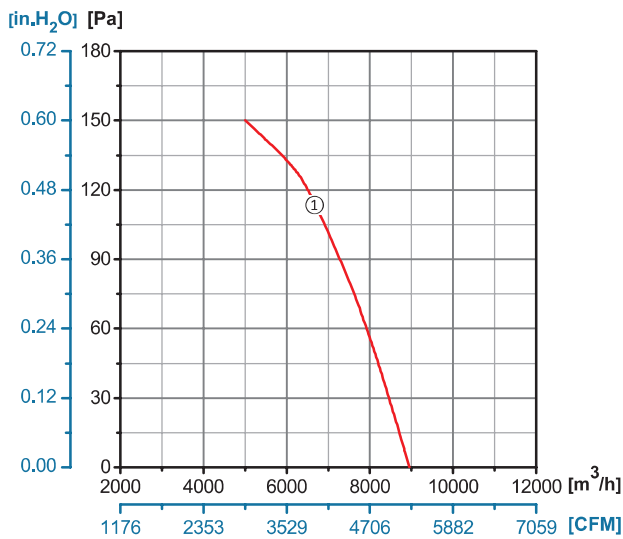
ErP2015
EXCEEDS THE NORM



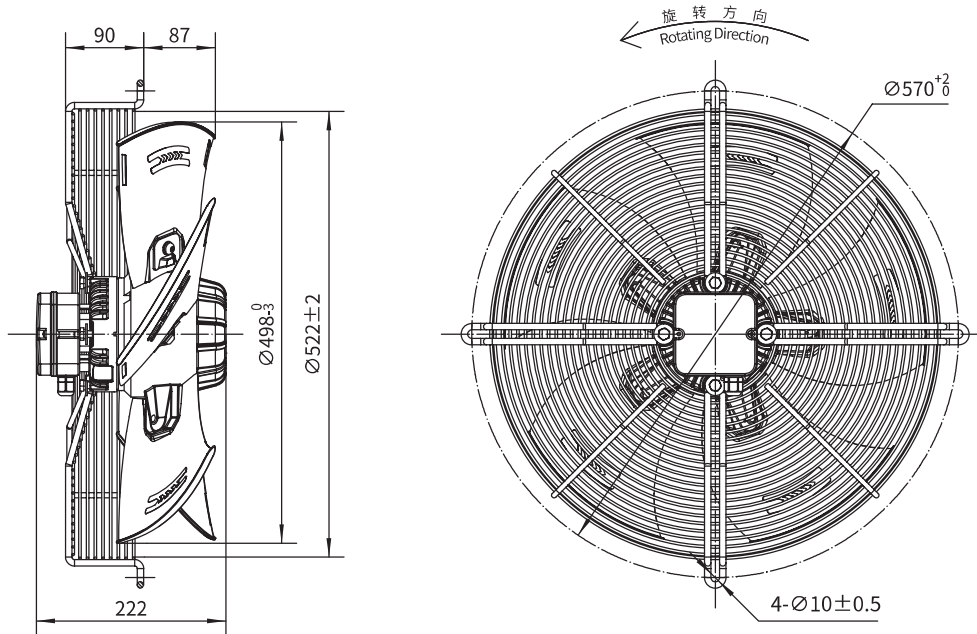
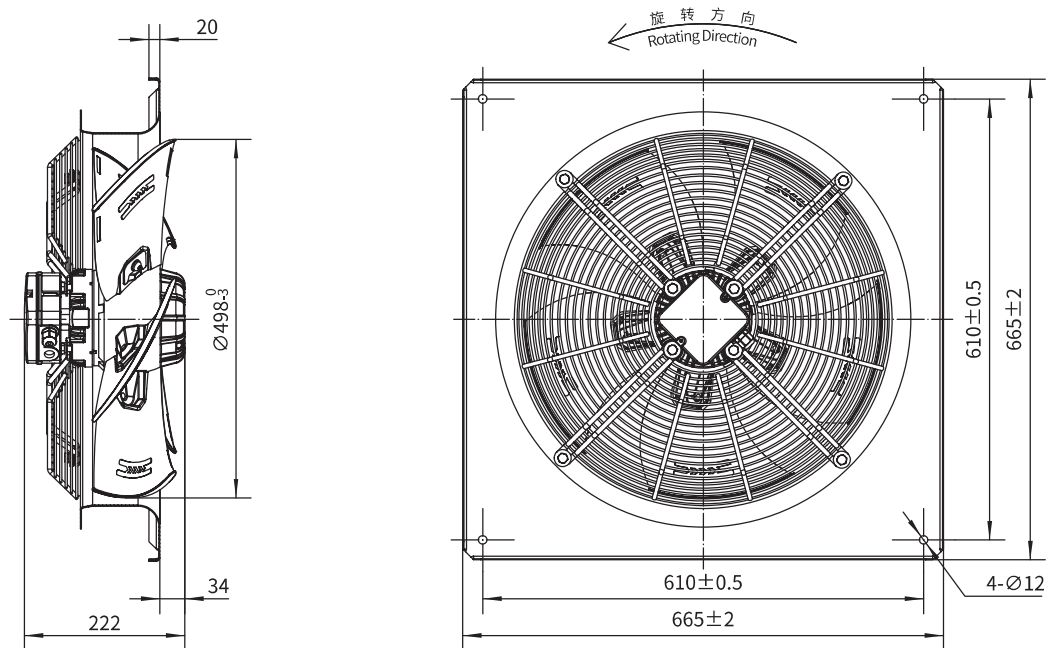
Φ500

转子材质 Rotor Material: 铸铝 Aluminum Die-casting
 叶轮材质 Impeller Material: 铸铝 Aluminum Die-casting
 防护等级 Ingress Protection: IP54
 绝缘等级 Insulation Class: F
 轴承类型 Bearing Type: 免维护滚珠球轴承
 Maintenance Free Ball Bearing

性能曲线 Performance Curves



Type B	Type C	Type D	Type E	Type F0
/	/	YWF.A4T-500S-5D AZO	/	/

D 型网罩 Type D

F1 型面板 Type F1


	电压 Voltage	频率 Frequency	电流 Current	功率 Power	转速 Speed	电容 Capacitor	风量 Air Flow (0 Pa)	噪音 Noise	曲线 Curve	运行温度 Working Temp.	认证 Approvals
Type F1	V	Hz	A	W	RPM	μF	[m^3/h]/[CFM]	dB(A)	No.	Min/Max($^{\circ}\text{C}$)	
YWF.A4T-500S-5F AZ0	380/400	50	1.43	650	1400	/	8950/5265	72	①	-30/+60	CCC, CE