

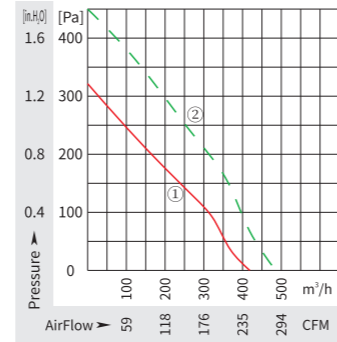
Φ180

Φ190



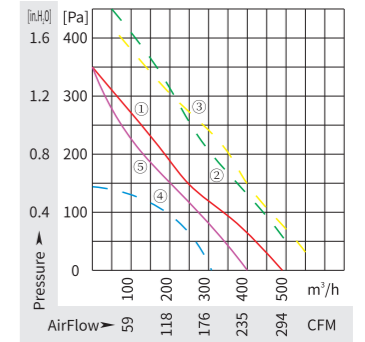
Φ 180 系列后倾离心风机
Φ 180 Series Backward Centrifugal Fan

材 质: 风轮PA6、转子铸铝
保护等级: IP44
绝缘等级: F
轴 承: 免维护滚珠球轴承



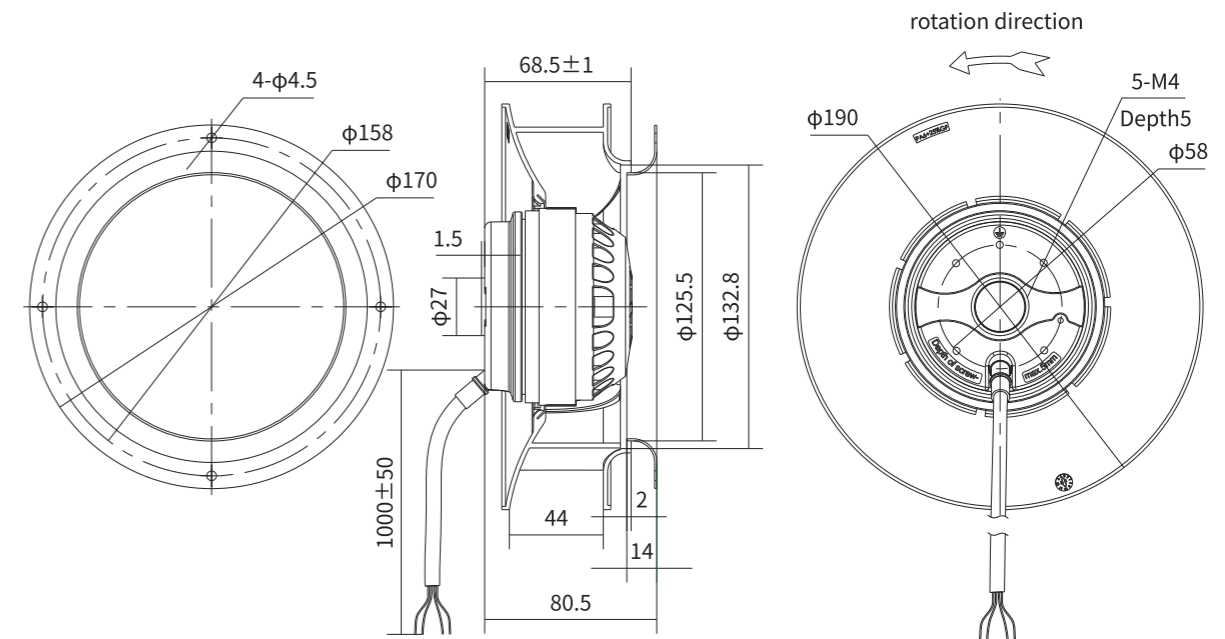
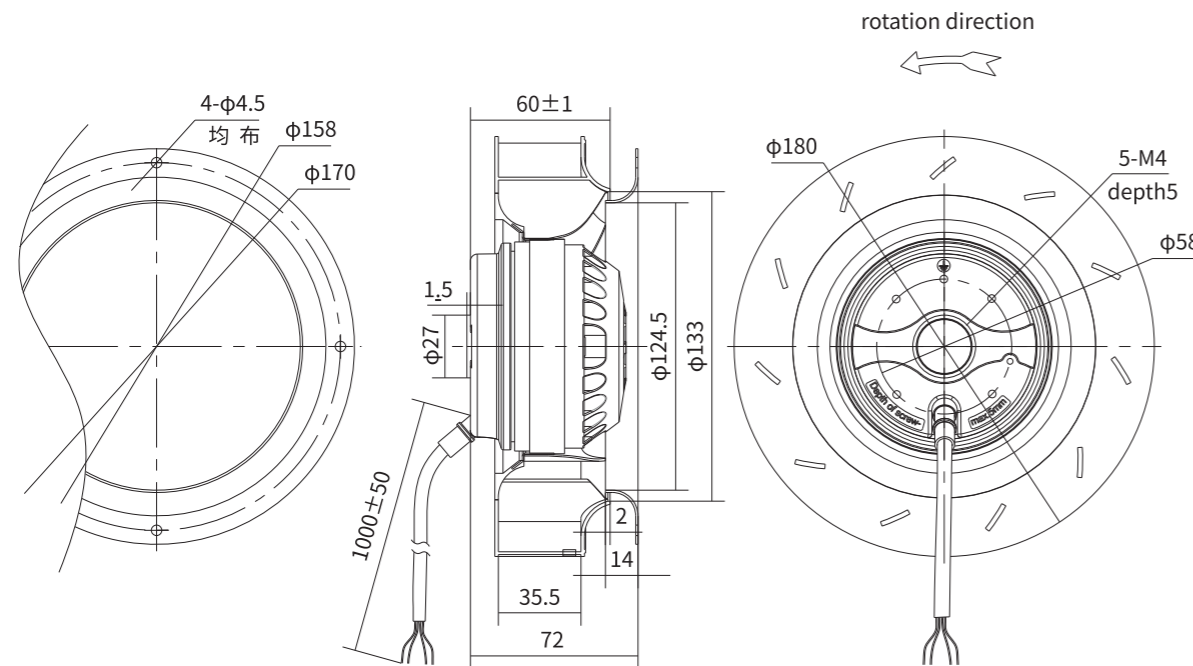
Φ 190 系列后倾离心风机
Φ 190 Series Backward Centrifugal Fan

材 质: 风轮PA6、转子铸铝
保护等级: IP44
绝缘等级: F
轴 承: 免维护滚珠球轴承



Material: Impeller: PA6 Rotor: Aluminum Casting
Protection Class: IP44
Insulation Class: F
Bearing: Maintenance free ball bearing

Material: Impeller: PA6 Rotor: Aluminum Casting
Protection Class: IP44
Insulation Class: F
Bearing: Maintenance free ball bearing



Model No.	电压 Voltage	频率 Frequency	电流 Current	输入功率 Input Power	转速 Speed	电容 Capacitor	风量 Air Flow	噪音 Noise	曲线 Curve No.	运行温度 Operating Temperature	认证 Approvals
Model No.	V	Hz	A	W	RPM	μF	m³/h/CFM	dB(A)	#	Min/Max(°C)	
YWF.B2S-180-047AB0A	115/120	60	0.51	61	3050	6.0	475/278	68	②	-30/+60	RoHs
YWF.B2S-180-047AB00	220/230	50	0.19	40	2580	2.0	410/250	57	①	-30/+60	CCC,CE,RoHs
YWF.B2S-180-047AB00	220/230	60	0.26	53	2830	2.0	460/270	67	②	-30/+60	CE,RoHs

Model No.	电压 Voltage	频率 Frequency	电流 Current	输入功率 Input Power	转速 Speed	电容 Capacitor	风量 Air Flow	噪音 Noise	曲线 Curve No.	运行温度 Operating Temperature	认证 Approvals
Model No.	V	Hz	A	W	RPM	μF	m³/h/CFM	dB(A)	#	Min/Max(°C)	
YWF.B2S-190-060AB0A	115/120	60	0.75	85	2760	8.0	525/308	69	③	-30/+60	UL,RoHs
YWF.B4S-190-060AB00	220/230	60	0.14	30	1610	1.0	305/180	58	④	-30/+60	RoHs
YWF.B2S-190-060AB00	220/230	50	0.31	68	2600	3.0	480/282	68	①	-30/+60	CCC,CE,RoHs
YWF.B2S-190-060AB00	220/230	60	0.41	85	2900	3.0	550/320	70	②	-30/+60	CE,RoHs
YWF.B2T-190-060AB00	380/400	50	0.13	58	2460	/	450/265	67	⑤	-30/+60	CCC,CE,RoHs
YWF.B2T-190-060AB00	400	60	0.13	70	2620	/	480/282	69	②	-30/+60	CE,RoHs